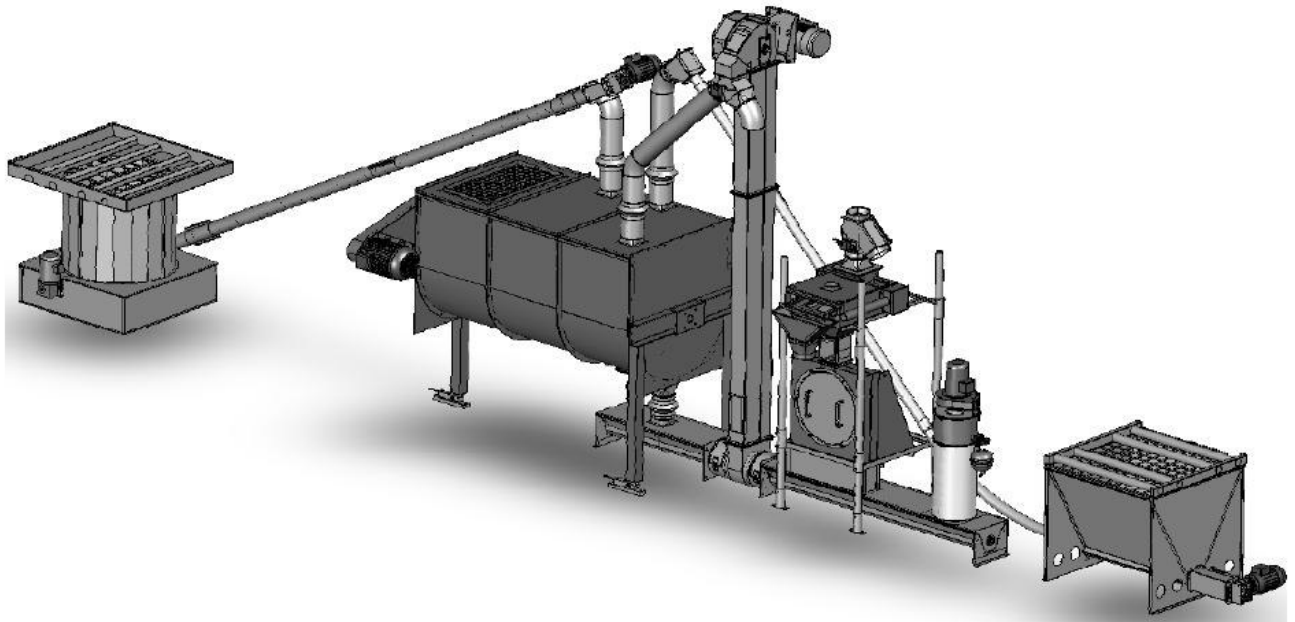


Mill & Mix

A Big Dutchman Sertés Üzletága termékpalettáját bővítette. A jövőben a telepi daráló és késztakarmány keverő berendezések is segíthetik partnereink mindennapi munkáját. A teljesen automatikusan működő daráló és keverő rendszerek a mind szélesebb igényeknek való megfelelés érdekében egy széles teljesítmény tartományban rendelhetőek: 1-8 tonna/óra teljesítménnyel.

A telepek ily módon megvalósuló saját késztakarmány ellátása a következő előnyöket biztosítja:

- saját gabonakészletből történő takarmány előállítás
- az alapanyagok jobb ellenőrizhetősége, kontrollja
- hosszú időszakon keresztül költségbiztonság
- rugalmasabb takarmány-összeállítás
- saját recepttűrák kialakítása az alapanyagok függvényében
- keverés kontrollja egy saját telepi computeren keresztül



Amennyiben konkrét kérdése lenne kérjük forduljon szaktanácsadóinkhoz, akik szívesen szolgálnak további felvilágosítással, konkrét ajánlással.