



Big Dutchman®



Silók és behordócsigák

Takarmánytárolási-, és szállítási rendszerek

Silók – a higiénikus takarmánytárolás alapja

A higiénikus takarmánytároláshoz a Big Dutchman az istállóberendezések mellett különböző tartozékokkal rendelkező külső és belső silókat is kínál vevőinek:

- Silók horganyzott acélból

- Silók üvegszállal erősített műanyagból (GFK)
- Belső silók Trevia szövetből. Ön széles választékból tudja a számára megfelelő méretű silót kiválasztani. Minden rendszer

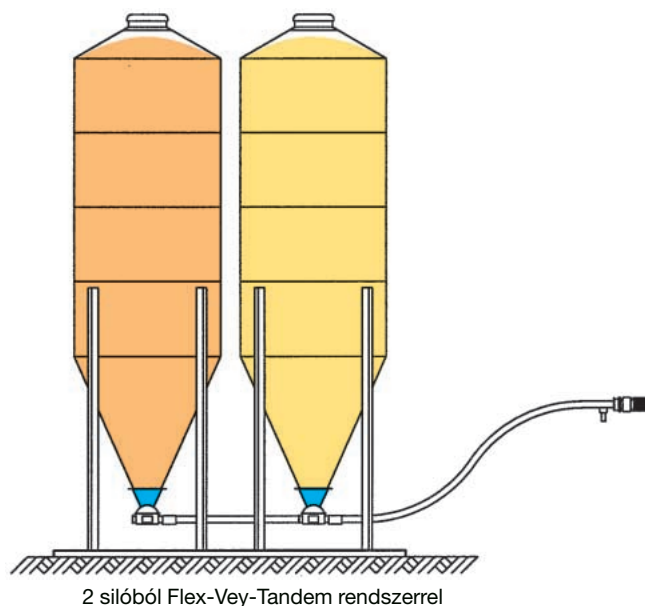
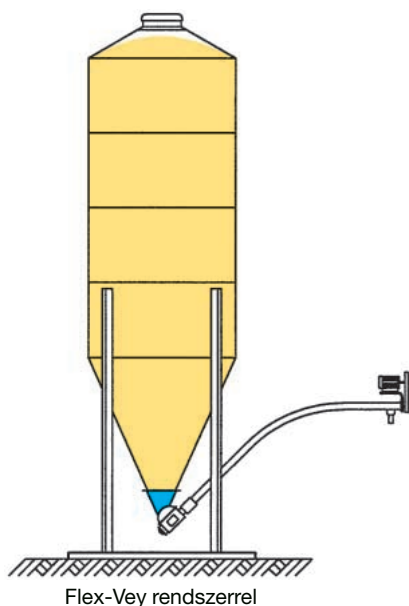
feltöltése pneumatikus módon, vagy csigával, mechanikusan lehetséges. A siló mérete a napi takarmány felhasználástól és a szükséges tárolási időtartamtól függ.

Előnyök

- Jó minőségű horganyzott acélrészek, illetve üvegszállal erősített műanyag használata GFK silóknál = hosszú élettartam;
- a silótölcsér optimális dőlésszöge miatt problémamentes a takarmánykivétel;
- a behordógarat rugalmasan 0-45 fokra beállítható, üzembiztonság garantálva;
- a tetőforma lehetővé teszi az egész térfogat kihasználását;
- GFK-silóknál az anyag áttetszősége lehetővé teszi a takarmányszint egyszerű ellenőrzését;
- hosszú élettartam és magas működésbiztonság.



Spirálok, csigák, köté- és láncos szállítórendszerek – a silóból az istállóba történő



Csiga és spirál a takarmányszállításához

A Big Dutchman-nel az Ön takarmánya, liszt, pellet, vagy morzsa, minőségvesztés nélkül kerül a silóból az istállóba. Ehhez különböző méretű csigák és Flex-Vey (spirálos) szállítórendszer áll rendelkezésre. Általában 4,5 t/h szállítóteljesítményig használják a Flex Vey spirált. Magasabb szállító teljesítménynél és akár 75°-os emelkedési szögig csigát használnak. Kivételes esetekben 90°-os szög is realizálható (ekkor a csiga max. hossza: 10 m). A helyes rendszer az Ön egyéni igényei alapján kerül kiválasztásra.



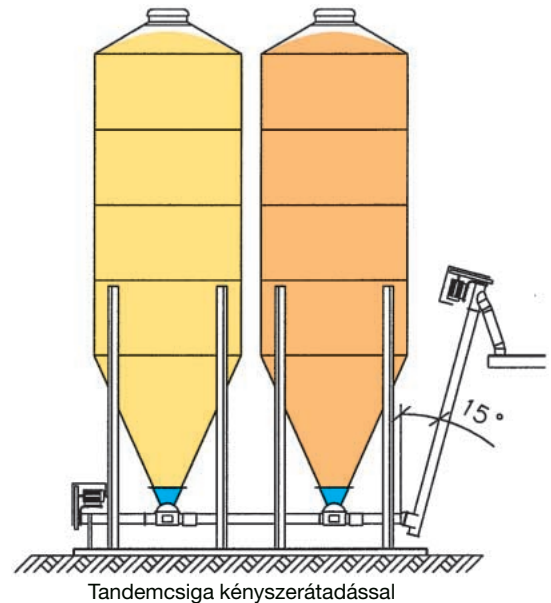
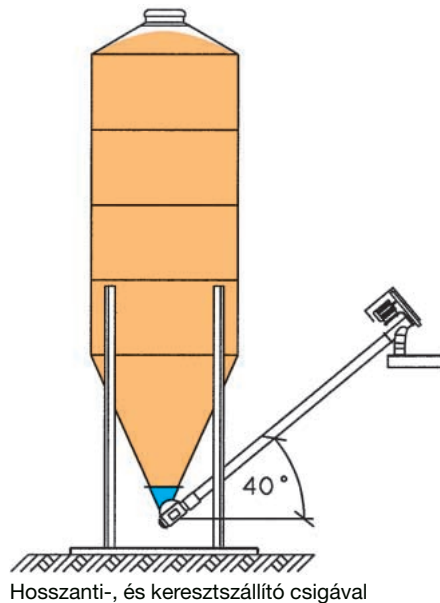
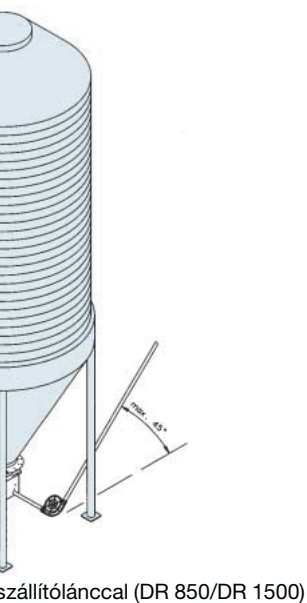
Takarmánycsigák magas szállítóteljesítményért



Flex Vey-Förderspiralen - einfache und flexible Fördersysteme

- A Big Dutchman által kínált Flex-Vey (spirálos) szállítócsigák kiváló minőségű, nagyon hajlékony rugóacélból készülnek;
- A takarmány 90 fokos ívig biztosan, gyorsan és kikeveredés nélkül kerül az istállóba;
- Univerzálisan használható minden istállótípus esetében;
- Magas szállítóteljesítményt biztosít;
- Gyorsan és egyszerűen szerelhető;
- A meghajtás ékszíjas, vagy hajtóműves áttételen keresztül történhet.

Ön takarmányszállításához lehetőségek gazdag kínálata áll az Ön rendelkezésére



Technikai adatok és tervezési útmutatók a silóhoz

1. Silók horganyzott acélból

Típus	Kódszám	Térfogat (m ³)	Magasság (m)	Átmérő (m)
EX-P*	25-17-6100	3,9	3,41	1,80
EX-P*	25-17-6101	6,0	4,22	1,80
EX-P*	25-17-6102	8,1	5,03	1,80
EX-P*	25-17-6110	8,7	4,56	2,10
EX-P*	25-17-6103	10,2	5,84	1,80
EX-P*	25-17-6111	11,6	5,38	2,10
EX-P*	25-17-6112	14,5	6,19	2,10
EX-P*	25-17-6113	17,4	7,00	2,10
EX-P*	25-17-6120	20,6	6,08	2,75
EX-P*	25-17-6114	20,3	7,82	2,10
EX-P*	25-17-6121	25,0	6,89	2,75
EX-P*	25-17-6122	30,0	7,71	2,75
EX-P*	25-17-6123	35,0	8,52	2,75
EX-P*	25-17-6124	39,8	9,33	2,75
6A1**	25-16-3061	6,5	4,63	2,00
6A2**	25-16-3062	10,0	5,75	2,00
6A3**	25-16-3063	13,6	6,87	2,00
6A4**	25-16-3064	17,1	7,99	2,00
7A3**	25-16-3073	16,8	6,93	2,20
7A4**	25-16-3074	21,1	8,05	2,20
9A3**	25-16-3093	27,8	7,71	2,74
9A4**	25-16-3094	34,4	8,83	2,74

* Silók szerelés nélkül, mechanikus töltéssel (EX-M) is szállítható
 ** Silók összeszerelve; - további silótípusok iránt kérjük érdeklődjön

2. Silók üvegszállal erősített poliészterből

GFK-silók csak teljesen szerelve - beleértve a betöltési és szellőztető vezetékeket - kínáljuk. 4 - 60 m³ térfogattal és 3,85 - 13,07 m magasságig nagy választékban szállítható. Korroziónak és időjárás viszonyoknak ellenáll, továbbá nem igényel sok kezelést.

3. Belső silók Trevira vászonból

A belső silók Trevira-zsákból és acél vázból állnak. A silósák egy 400 mm-es garattal rendelkeznek és hozzá tartozik egy rávont gallér, ami a csatlakozást biztosítja a csigaszekrényhez. Ezek a belső silók 5,15 - 20,95 m³-es térfogattal szállíthatók.

Típus	Kódszám	Térfogat (m ³)	Magasság (m)
GS-1	25-30-3206	5,15	3,05
GS-A	25-30-3207	6,15	3,30
GS-B	25-30-3209	8,15	3,80
GS-C	25-30-3211	10,15	4,30
GS-D	25-30-3214	12,95	4,80
GS-E	25-30-3217	15,95	5,30
GS-F	25-30-3220	18,95	5,80
GS-G	25-30-3222	20,95	6,30

Fontos: a takarmány átlagos térfogatsúlya 0,65 t/m³
 Például: 8,4 m³ siló x 0,65 t/m³ = 5,5 t takarmány

Technikai adatok és tervezési útmutatók a csigához

Típus	S102	S150	K150	K210
Szállítóteljesítmény (vízszintes)*	3500 kg/h	15000 kg/h	9000 kg/h	18000 kg/h
Max. szállítóhossz	20 m	20 m	25 m	25 m
Ékszíjas motor **	0,75-2,2 kW	1,1-2,2 kW	1,5-2,2 kW	2,2-4 kW
Fordulatszám	365 U/min	365 U/min	252 U/min	225 U/min
Cső külső átmérője	102 mm	152 mm	- ***	- ***
Anyag	horganyzott cső	horganyzott cső	lakkozott vályú	lakkozott vályú
Falvastagság	1,5 mm	2 mm	2 mm	2 mm

* 0,65 t/m³ tömegtérfogat esetén 45°-os emelkedési szög után a szállítóteljesítmény kb. 30%-al csökken
 ** Igény esetén hajtóműves motorral is szállítható
 *** Nyitott vályú, igény esetén horganyzott tetővel is szállítható

Technikai adatok és tervezési útmutatók a Flex-Vey-hez

Típus	Flex Vey 75	Flex Vey 90	Flex Vey 125
Szállítóteljesítmény (vízszintes)*	1400 kg/h	2500 kg/h	4500 kg/h
Max. szállítóhossz	60 m	50 m	35 m
Hajtóműves motor (300 U/perc)	0,55/0,75 kW	0,75/1,1 kW	1,5 kW
Ékszíjasmotor (365 U/perc)	0,75 kW	0,75 kW	1,1 kW
Cső külső átmérője	75 mm	90 mm	125 mm
Anyag/falvastagság	PVC **/ 3,6 mm	PVC **/ 4 mm	PVC / 6 mm
Csőív sugara - 45°/90°	1750 mm	2550 mm	2750 mm
A spirál külső átmérője	60 mm	70 mm	100 mm
Spirál emelkedése	60 mm ***	65 mm	70 mm

* 45 fokos emelkedésnél 30 %-al csökken a szállítóteljesítmény
 ** Igény esetén horganyzott cső is szállítható
 *** Igény esetén 40 mm-es is szállítható



Big Dutchman

Németország

Big Dutchman International GmbH
Big Dutchman Pig Equipment GmbH
 Postfach 1163 · 49360 Vechta · Germany
 Tel. +49 (0) 4447-801-0
 Fax +49 (0) 4447-801-237
 E-Mail: big@bigdutchman.de

Ázsia

Big Dutchman Asia
 No. 25, Jalan Pemberita (U1/49)
 Temasya Industrial Park · Section U1
 40150 Shah Alam · Selangor Darul Ehsan · Malaysia
 Tel. +60-3-772 90 722 · Fax +60-3-772 96 543
 e-mail: bdasia@bda.com.my

USA

Big Dutchman, Inc.
 P.O. Box 1017 · Holland, MI 49422-1017 · USA
 Tel. +1-616-392 59 81
 Fax +1-616-392 61 88
 e-mail: bigd@bigdutchmanusa.com

ALITER-P KFT.
 2943 Bábolna, Kőrösfalva út 1.

Telefon: (34) 368-029
Fax: (34) 568-083
E-mail: gperesztegi@aliter.hu
 www.aliter.hu